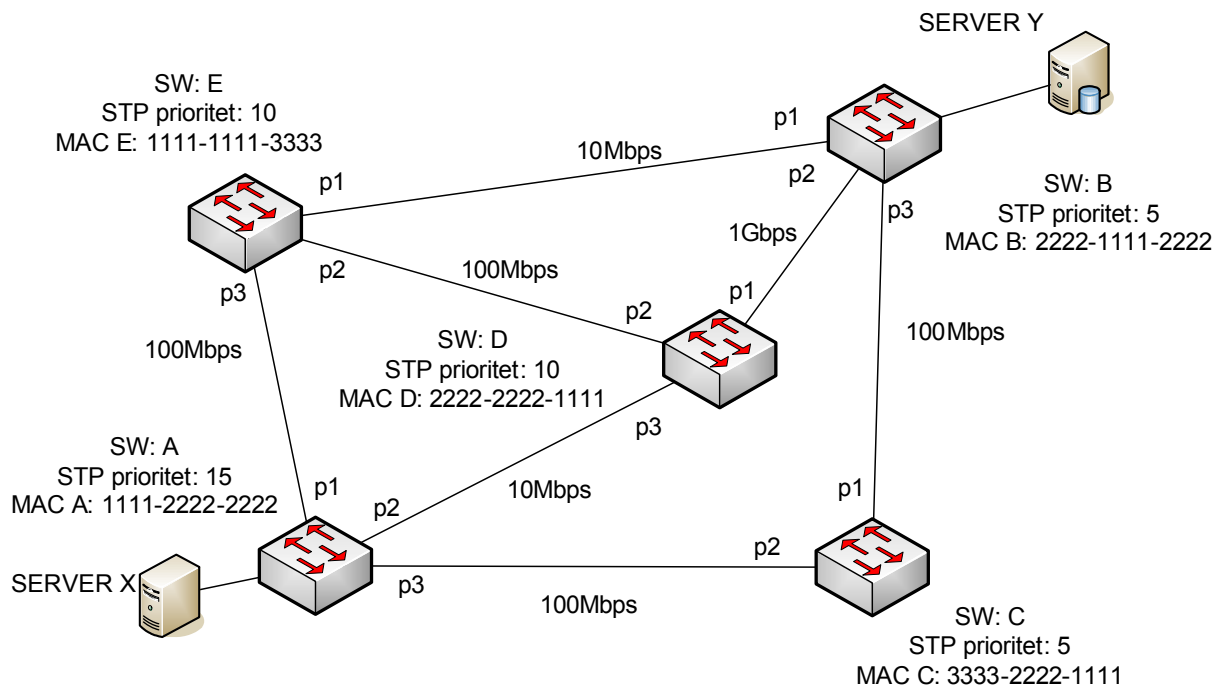


Zadatak 1.b



Q1. U mreži sa slike, koji svič postaje root bridge?

Q2. U mreži sa slike, koje grane koje pripadaju STP stablu?

Q3. U mreži sa slike, označiti stanje pojedinih portova.

Q4. U mreži sa slike, kojom putanjom se prenose okviri od servera X do servera Y?

Q5. U mreži sa slike, kojom putanjom će se prenositi okviri od servera X do servera Y, ako bi se kapacitet veze između sviča B i sviča E povećao na 1Gbps?