

Базе података 1

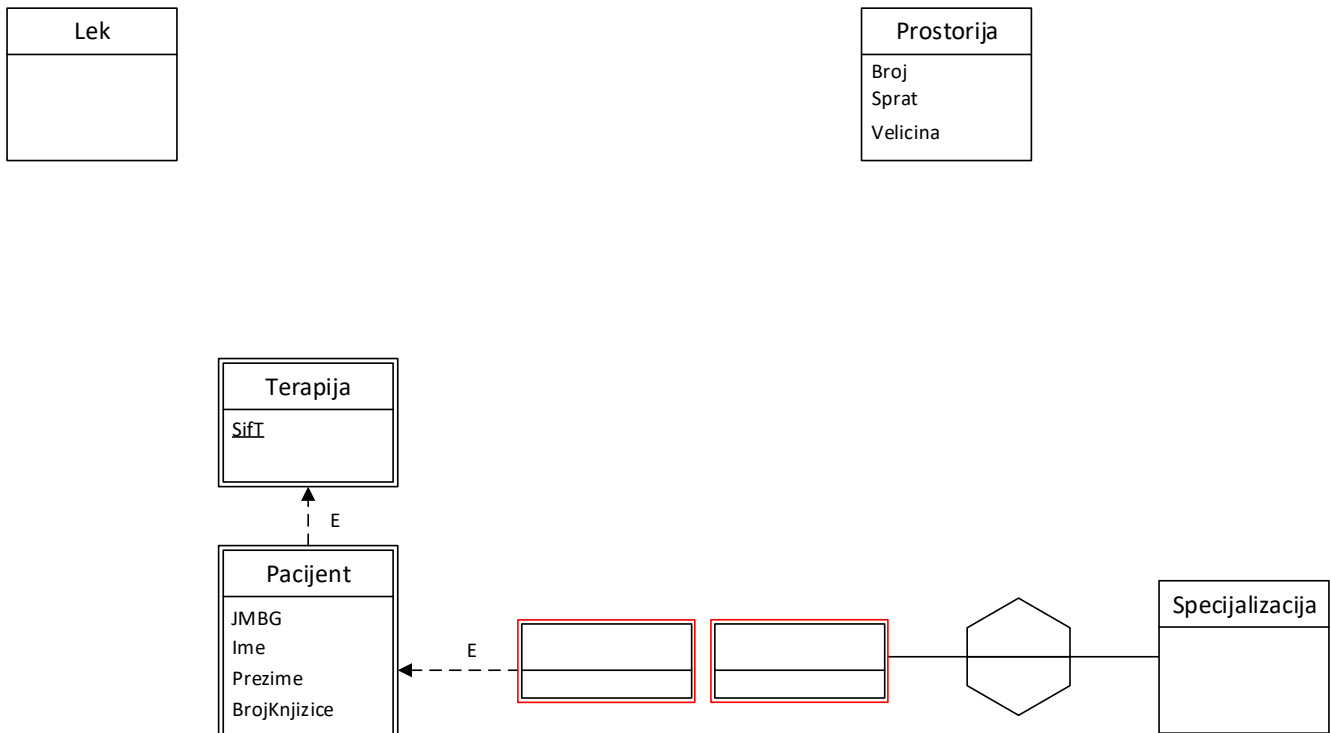
– колоквијум –

Број индекса (гггг/бббб), име и презиме	Потпис дежурног	Број поена

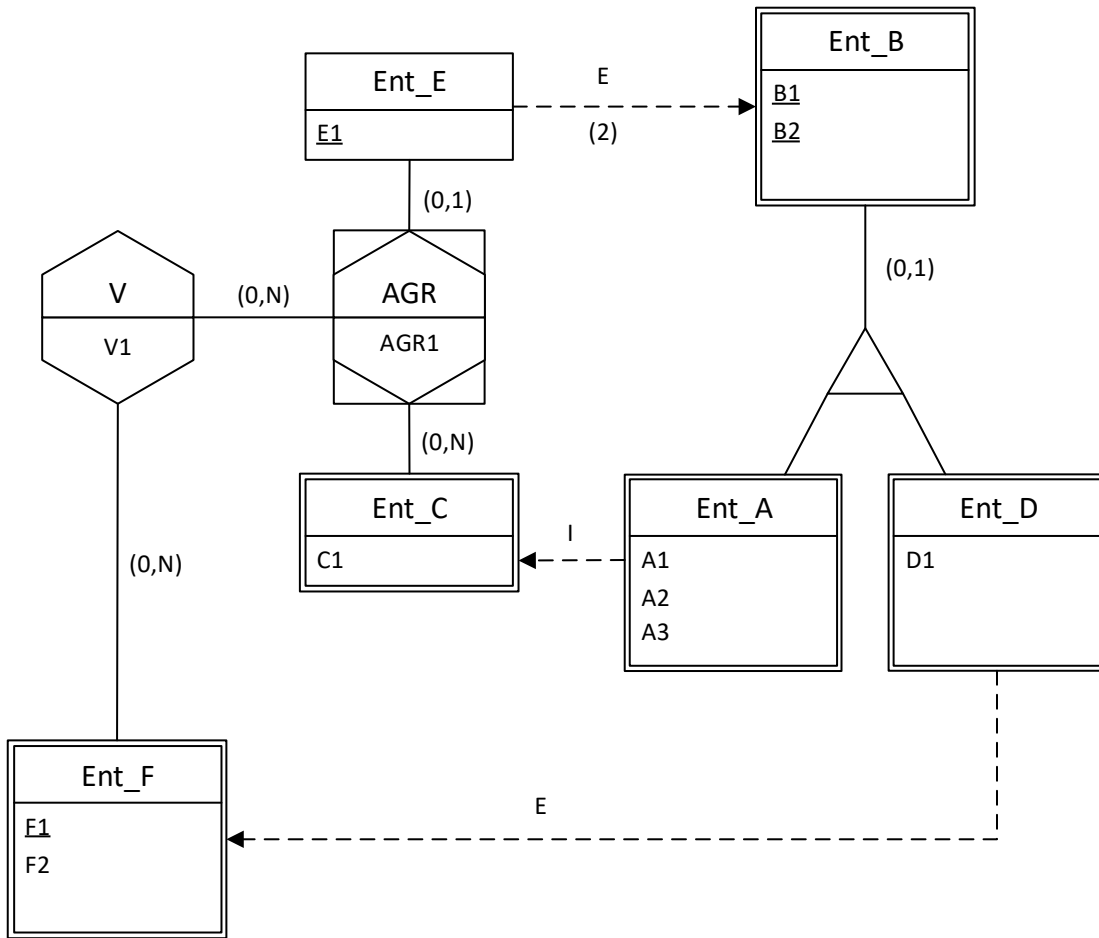
Напомена: Није дозвољена употреба литературе. Колоквијум траје **90** минута.

1. (10) Посматра се систем једног дома здравља. У дому здравља раде доктори за које се прате име, презиме, плата, просторија у којој раде. Све просторије у дому здравља се разликују на основу спрата на коме се налазе заједно са јединственим бројем просторије на том спрату. Просторију описује и њена величина. Систем треба да чува податке о пацијентима и то име, презиме, јединствени матични број грађанина (ЈМБГ), као и број здравствене књижице. Пацијент када се разболи прво иде код свог (већ одређеног) доктора опште праксе. Доктор опште праксе ако не може да помогне пацијенту, издаје упут пацијенту за доктора опште праксе или за доктора специјалисте. Упут важи до одређеног датума. Доктори специјалисти су доктори који су завршили једну или више специјализација. Систем прати које године је доктор специјалиста завршио специјализацију. За специјализацију се прати назив и њен степен. Доктори специјалисти могу да буду и доктори опште праксе. Сваки доктор има посебне дозволе за издавање одређених лекова. За лекове се прате назив и максимална дневна доза. Доктор ако има дозволу преписује лек (или лекове) за терапију пацијенту. Терапија садржи и датум контроле.

За описани систем потребно је саставити модел ентитета и односа **искључиво допуњујући** већ дат део модела. При реализацији модела не треба уводити додатна ограничења описаног система.



2. (5) Модел ентитета и односа приказан на слици треба превести у шему релационе базе података, уз назнаку свих примарних кључева подвлачењем, а страних кључева заокруживањем.



Ent_A	
Ent_B	
Ent_C	
Ent_D	
Ent_E	
Ent_F	
AGR	
V	