

Базе података 1

– први колоквијум –

Број индекса (гггг/бббб)	Име и презиме	Зад. 1	Зад. 2	Σ

Напомена: Није дозвољена употреба литературе. Колоквијум траје **90** минута.

1. (10) Посматра се део базе података скупштине. У бази се прате посланици тренутног сазива за које се чувају подаци о ЈМБГ, имену и презимену, полу и степену образовања. Потребно је пратити на листи које странке (назив и популарност) је посланик добио мандат у скупштини. Законе у скупштини предлаже или посланик или група грађана. За закон је потребно чувати назив, област коју уређује, датум предлога, као и чланове закона. Чланови закона имају текст и свој редни број у закону. Посланици у скупштини имају могућност да дају амандмане на чланове закона (барем једном) и то тако што у амандману може да пише да се неки законски члан или чланови уклоне и/или да се неки законски члан или чланови додају. Такође потребно је пратити датум када је посланик предложио амандман. И за законе и за амандмане посланици могу (а не морају) да гласају - ЗА, ПРОТИВ или УЗДРЖАН. Посланик има једно право гласа за неки закон или за неки амандман. У скупштини постоје седнице (датум) на којима се по дневном реду расправља о барем једном закону и/или амандману. Посланик на основу дневног реда може да покрене расправу о законима и/или амандманима. Расправе се разликују по редном броју јављања посланика од почетка заседања скупштине, а прате се и сам говор и време трајања расправе. Расправа може (а и не мора) да проузрокује више других расправа - реплика. Група грађана представља скуп потписника (барем 30.000) за које се прате лична карта име и презиме. Потписник може да припада већем броју група грађана.

За описани систем потребно је саставити модел ентитета и односа **искључиво допуњујући** већ дат део модела. При реализацији модела не треба уводити додатна ограничења описаног система. У моделу није потребно обезбедити да се сви законски чланови амандмана односе на исти закон.

Stranka
<u>IdS</u> Naziv

Poslanik
JMBG ImelPrezime Pol StepenObraz.

Amandman

Zakon
Naziv Oblast

GrupaGrađana

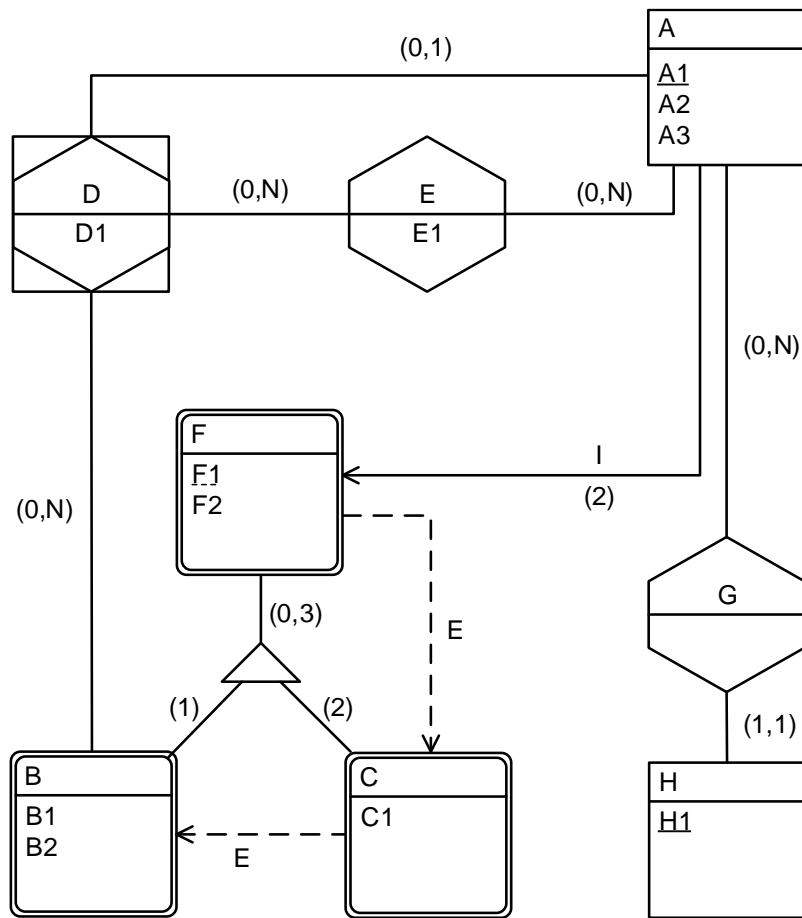
Sednica

DnevRed

Potpisnik
<u>LK</u> ImelPrezime

Rasprava
RBJavljanja Govor Vreme

(5) Модел ентитета и односа приказан на слици треба превести у шему релационе базе података, уз назнаку свих примарних кључева подвлачењем, а страних кључева заокруживањем. Одговор дати у приложеној табели. У случају да се неки ентитет/веза губи, потребно је то назначити косом цртом “/”.



A	
B	
C	
D	
E	
F	
G	
H	