

Базе података 1

– попрани први колоквијум –

Број индекса (гггг/бббб)	Име и презиме	Зад. 1	Зад. 2	Σ

Напомена: Није дозвољена употреба литературе. Колоквијум траје **90** минута.

1. (10) Посматра се део базе података за једне кабловске дистрибутивне компаније. Инфраструктура компаније чине разводне кутије и каблови. За каблове се прати дужина, назив произвођача, максимални проток и тип (коаксијални, оптички или укрштени). Каблови могу да буду или монтирани или немонтирани. Монтирани каблови повезују разводну кутију са другом разводном кутијом или са модемом клијента (између разводне кутије и разводне кутије/модема може да има и више различитих каблова), прати се датум монтирања. За немонтиране каблове се прати адреса магацина где се налазе. За разводну кутију се прати шифра, подизвођач (шифра и назив) коју је инсталирао, на којој адреси се налази као и адресе потенцијалних клијената који би се повезали на њу (адресе које покрива разводна кутија). За адресе се прате назив града, улице и број. За модем се прати MAC адреса (јединствена) и назив модела. За клијента се прати број личне карте, име и презиме. Клијент потписује уговор који садржи датум почетка и датум краја уговорне обавезе, цену. Уговор садржи једну или више адреса клијента и тада се за сваку адресу се добија тачно један модем (у уговору могу да се налазе само адресе које имају могућност повезивања на инфраструктуру компаније). Уговор може да обухвата до једну промотивну акцију, за коју се прати попуст и број месеци колико се примењује тај попуст.

За описани систем потребно је саставити модел ентитета и односа **искључиво допуњујући** већ дат део модела. При реализацији модела не треба уводити додатна ограничења описаног система.

Kabl
<u>IdK</u>
Duzina

Akcija
<u>IdA</u>
Popust
Trajanje

Klijent

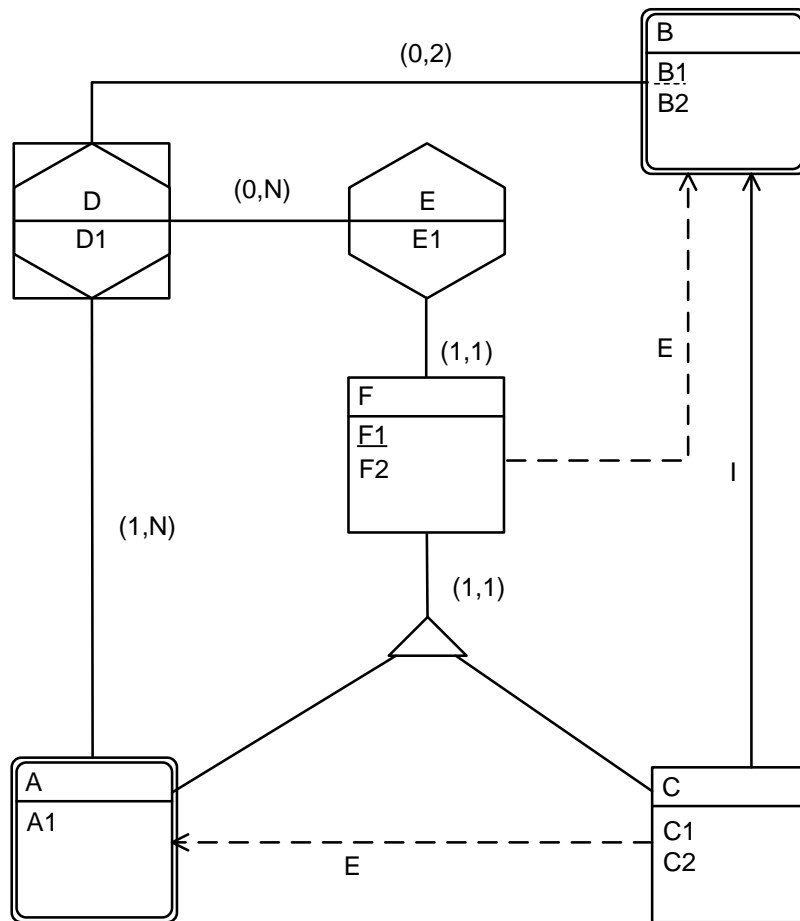
Adresa

--

Sifra

--

(5) Модел ентитета и односа приказан на слици треба превести у шему релационе базе података, уз назнаку свих примарних кључева подвлачењем, а страних кључева заокруживањем. Одговор дати у приложеној табели. У случају да се неки ентитет/веза губи, потребно је то назначити косом цртом “/”.



A	
B	
C	
D	
E	
F	