

Базе података 1

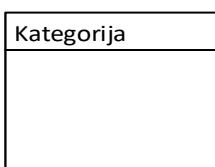
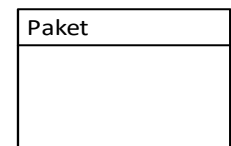
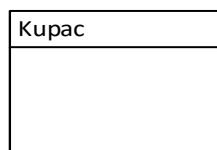
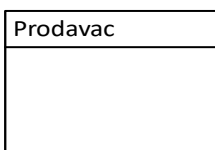
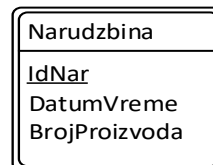
– први колоквијум –

Број индекса (гггг/бббб)	Име и презиме	Зад. 1	Зад. 2	Σ

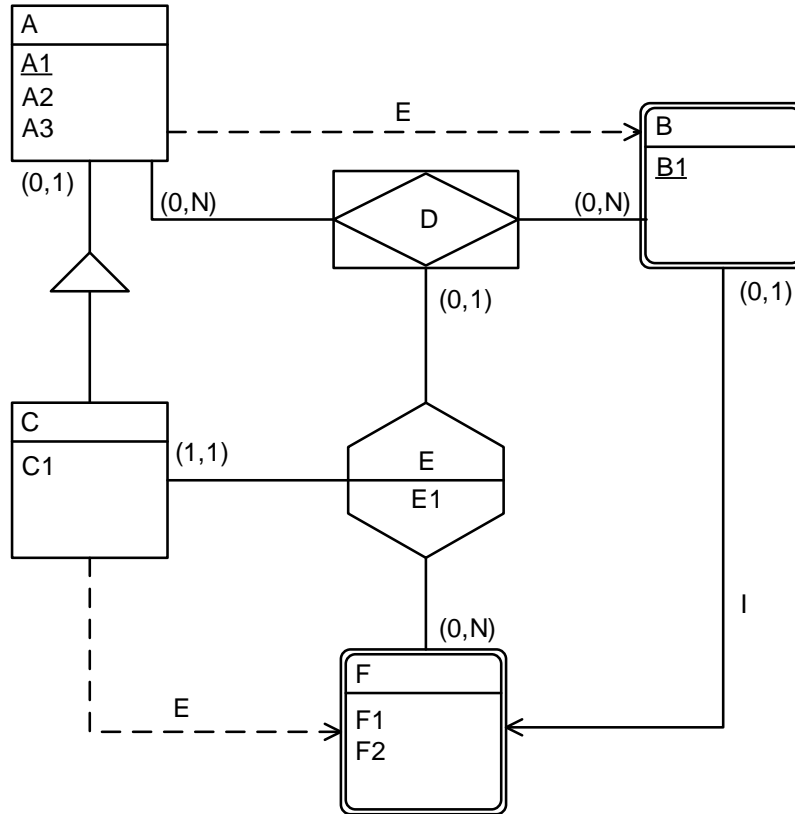
Напомена: Није дозвољена употреба литературе. Колоквијум траје **90** минута.

1. (10) Посматра се део базе података за куповину преко интернета. Купац је корисник система (корисничко име, лозинка, име, адреса) који у оквиру апликације може претраживати производе. Производ (назив, опис, величина, тежина) може припадати једној или више категорија (назив). Продавац (корисничко име, лозинка, назив фирме) је корисник система који поставља своје производе и врши њихову категоризацију. Постоји још типова корисника система који нису набројани, а при том имају корисничко име и лозинку. Производу се може доделити или уклонити категорија и након постављања. Купац може додавати и уклањати производе из виртуелне корпе. Затим врши наруџбину када корпа бива испражњена и спремна за следећу куповину. Све наруџбине (датум-време наруџбине, број производа) се трајно памте. За сваку наруџбину се памти који производи су наручени и у којем броју. У пакет (димензије) се смешта наручена роба. И највећи пакет је понекад премали да би цела наруџбина стала у њега па се наручени производи једне наруџбине смештају у више различитих пакета при чему се прати колико је производа смештено у пакет. На крају се врши превоз пакета до купца. Превоз (датум) се врши комбијем (регистарски број, запремина, носивост). Све везано за наруџбине и превоз пакета потребно је трајно евидентирати.

За описани систем потребно је саставити модел ентитета и односа **искључиво допуњујући** већ дат део модела. При реализацији модела не треба уводити додатна ограничења описаног система.



2. (5) Модел ентитета и односа приказан на слици треба превести у шему релационе базе података, уз назнаку свих примарних кључева подвлачењем, а страних кључева заокруживањем. Одговор дати у приложеној табели. У случају да се неки ентитет/веза губи, потребно је то назначити косом цртом “/”.



A	
B	
C	
D	
E	
F	