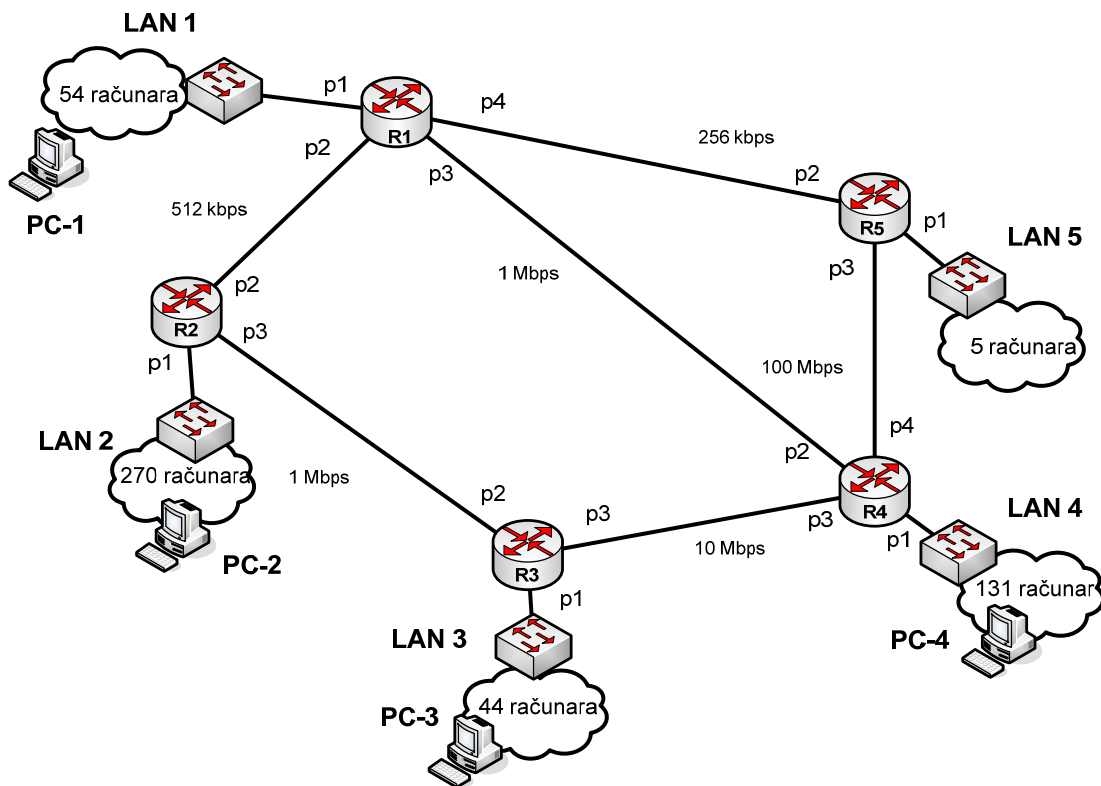


Zadatak 2.a



Za mrežu sa slike obezbeđen je skup adresa koji počinje od adrese **10.10.10.0** i primenjen je **RIPv2** protokol rutiranja.

Koristeći **minimalni adresni prostor** počev od zadate adrese, odrediti adrese i subnet maske svih LAN mreža i *point-to-point* segmentima.

Zbog računarske provere odgovora, posebno je bitno sledeće:

- ◆ Sve adrese dodeljivati redom od većih ka manjim podmrežama, a za point-to-point linkova dodeljivati redom u rastućem poretku pripadajućih rutera, odnosno:
LAN 2, LAN 4, LAN 1, LAN 3, LAN 5, R1-R2, R1-R4, R1-R5, R2-R3, R3-R4, R4-R5
- ◆ Za adresu default gateway-a koristiti prvu raspoloživu adresu u mreži
- ◆ Za adrese interfejsa na point-to-point vezama manju adresu postaviti na strani rutera sa manjim indeksom u oznaci.
- ◆ kada se traži, mrežne adrese upisati bez razmaka u notaciji "a.b.c.d/n"
- ◆ kada se traži, next-hop adresu adrese upisati bez razmaka u notaciji "a.b.c.d/n", a u slučaju više, razdvojiti iz sa razmakom.