

Базе података 1

– први колоквијум –

Број индекса (гггг/бббб)	Име и презиме	Зад. 1	Зад. 2	Σ

Напомена: Није дозвољена употреба литературе. Колоквијум траје **90** минута.

1. (10) Посматра се део базе података скупштине. У бази се прате посланици тренутног сазива за које се чувају подаци о ЈМБГ, имену и презимену, полу и степену образовања. Потребно је пратити на листи које странке (назив и популарност) је посланик добио мандат у скупштини. Законе у скупштини предлаже или посланик или група грађана. За закон је потребно чувати назив, област коју уређује, датум предлога, као и чланове закона. Чланови закона имају текст и свој редни број у закону. Посланици у скупштини имају могућност да дају амандмане на чланове закона (барем једном) и то тако што у амандману може да пише да се неки законски члан или чланови уклоне и/или да се неки законски члан или чланови додају. Такође потребно је пратити датум када је посланик предложио амандман. И за законе и за амандмане посланици могу (а не морају) да гласају - ЗА, ПРОТИВ или УЗДРЖАН. Посланик има једно право гласа за неки закон или за неки амандман. У скупштини постоје седнице (датум) на којима се по дневном реду расправља о барем једном закону и/или амандману. Посланик на основу дневног реда може да покрене расправу о законима и/или амандманима. Расправе се разликују по редном броју јављања посланика од почетка заседања скупштине, а прате се и сам говор и време трајања расправе. Расправа може (а и не мора) да проузрокује више других расправа - реплика. Група грађана представља скуп потписника (барем 30.000) за које се прате лична карта име и презиме. Потписник може да припада већем броју група грађана.

За описани систем потребно је саставити модел ентитета и односа **искључиво допуњујући** већ дат део модела. При реализацији модела не треба уводити додатна ограничења описаног система. У моделу није потребно обезбедити да се сви законски чланови амандмана односе на исти закон.

Stranka
IdS Naziv

Poslanik
JMBG ImePrezime Pol StepenObraz.

Amandman

Zakon
Naziv Oblast

GrupaGrađana

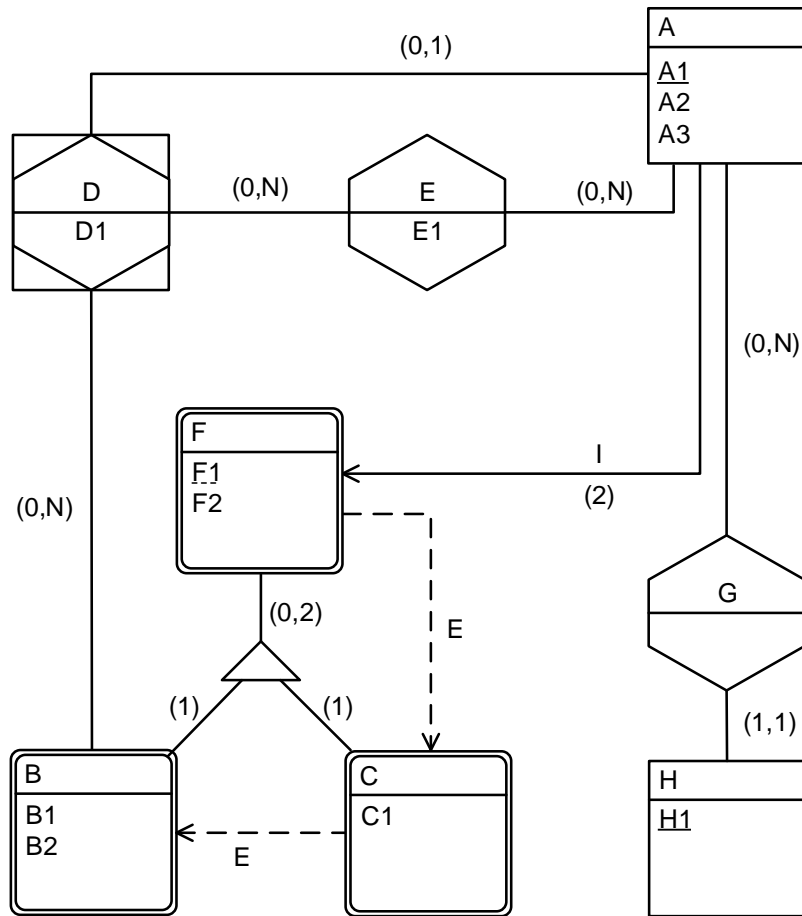
Sednica

DnevRed

Potpisnik
LK ImePrezime

Rasprava
RBJavljanja Govor Vreme

(5) Модел ентитета и односа приказан на слици треба превести у шему релационе базе података, уз назнаку свих примарних кључева подвлачењем, а страних кључева заокруживањем. Одговор дати у приложеној табели. У случају да се неки ентитет/веза губи, потребно је то назначити косом цртом “/”.



A	
B	
C	
D	
E	
F	
G	
H	