

Базе података 1

– први колоквијум –

Број индекса (гггг/бббб)	Име и презиме	Зад. 1	Зад. 2	Σ

Напомена: Није дозвољена употреба литературе. Колоквијум траје **90** минута.

1. (13) Посматра се део базе података авио компаније. Авио компанија поседује авионе за које се прати јединствена ознака, укупан број сати у лету, број седишта економске класе, број седишта бизнис класе, број седишта прве класе, као и модел (назив, ознака, максимални број седишта, максимална тежина робе). У авио компанији су запослени пилоти (ЈМБГ, да ли је у радном односу, име, стаж) који у датом тренутку могу да имају или немају лиценцу за управљањем авионима компаније (ако имају лиценцу, прати се датум истека важења; ако је лиценца истекла она се брише из система). Сматрати да у компанији постоји за сваки авион барем једен пилот који може њим да управља. Само ако пилот има лиценцу за неки авион, онда може да пилотира на лету. На лету поред пилота могу да се нађу и стјуардесе и стјуарди. За њих се прати ЈМБГ, да ли је у радном односу, име, рејтинг. У систему је потребно да се прати тренутно ко је, али и трајно кроз евиденцију ко је био, ангажован на лету. Сваки лет има јединствену ознаку, датум и време полетања, статус (који може да буде НАЈАВЉЕН, АКТУЕАЛАН, ЗАВРШЕН), као и почетни и крајњи аеродром (назив, ознака земље, град). На лету је могуће превозити искључиво робу, искључиво путнике или и робу и путнике. Ако се на лету превози роба потребно је пратити укупну тежину и запремину робе, као и документа (датум издавања и издавалац) за тај лет, док ако се на лету превозе путници (ЈМБГ, име, презиме) онда се прати и којом класом (економска, бизнис или прва класа) путују ти путници на том лету.

За описани систем потребно је саставити модел ентитета и односа **искључиво допуњујући** већ дат део модела. При реализацији модела не треба уводити додатна ограничења описаног система.

<u>JMBG</u> RadniOdnos Ime

Putnik
<u>JMBG</u> Ime Prezime

Let
<u>Oznaka</u>

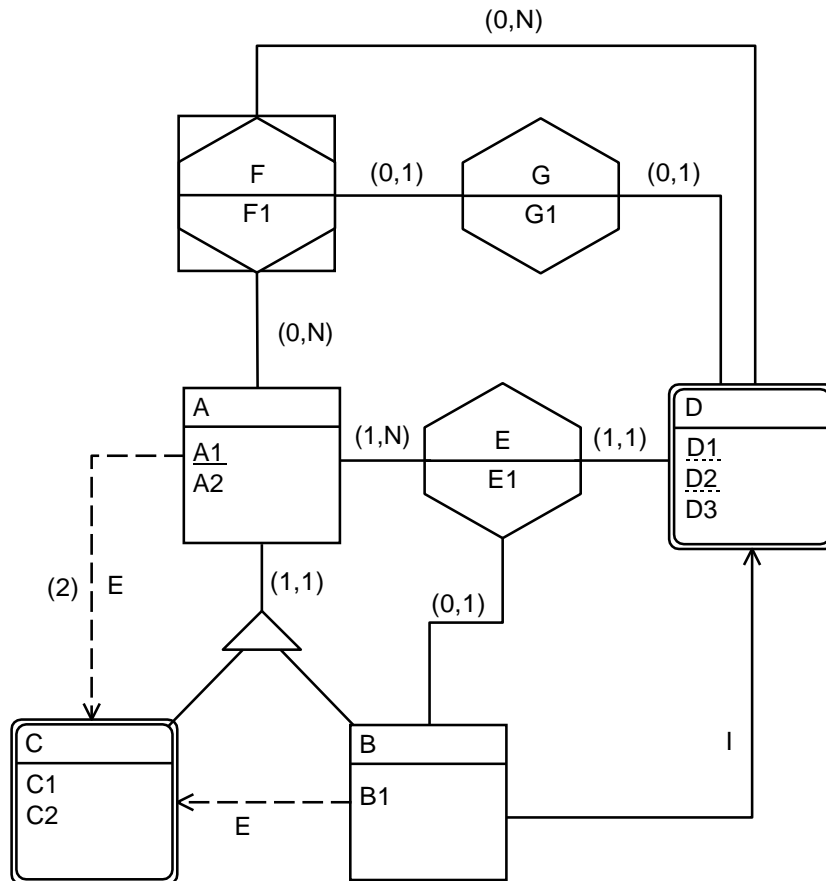
Avion

Model

Aerodrom
<u>IdAer</u> Naziv OznakaZemlje Grad

Dokument

(7) Модел ентитета и односа приказан на слици треба превести у шему релационе базе података, уз назнаку свих примарних кључева подвлачењем, а страних кључева заокруживањем. Одговор дати у приложеној табели. У случају да се неки ентитет/веза губи, потребно је то назначити косом цртом “/”. Ако постоји више решење, довољно је навести једно. Ако се у некој вези/ентитету може примарни кључ изабрати на више начина, потребно је изабрати онај који има мање атрибута.



A	
B	
C	
D	
E	
F	
G	