

Базе података 1

– надокнада колоквијума –

Број индекса (гггг/бббб), име и презиме	Потпис дежурног	Број поена		

Напомена: Није дозвољена употреба литературе. Колоквијум траје **90** минута.

1. (10) Посматра се систем једног фестивала пива. На фестивалу учествују произвођачи пива. Произвођачи пива могу бити или занатски или индустријских произвођачи. И за занатске и за индустријске произвођаче прати се ПИБ, назив, година оснивања, док се за индустријске произвођаче прати и годишња производња. Произвођач прави више различитих пива, при том мора барем једно. За свако пиво се прати његов назив, проценат алкохола, густина и боја. Једно пиво прави тачно један произвођач. Пива се пакују по некој производној цени у амбалаже. Амбалаже могу бити различите запремине и морају да буду неког типа. За тип амбалаже се прати форма (Л-лименка, Ф-флаша, Б-буре), материјал од којег је сачињена амбалажа као и да ли је тај тип еколошки. На фестивалу постоје штандови за које се прати величина, број столова, редни број, као и власник штанда (произвођач). Штандови се идентификују на основу произвођача и редног броја. На штандовима се продају пива у амбалажи по некој цени (произвођач не мора стриктно да продаје пива која прави). На фестивалу се организују разноразна такмичења за које се прати време организовања, правила, штанд где је организовано такмичење, као и главни судија такмичења. Фестивал има акредитоване судије (ЈМБГ, име, презиме), који се по потреби могу ангажовати на такмичењима. Поред главног судије на такмичењу могу да буду још и помоћне судије чије том приликом дају извештај (текст) о такмичењу. На такмичењима могу да учествују пива у амбалажи и при том освајају неко од места (место представља редни број).

За описани систем потребно је саставити модел ентитета и односа **искључиво допуњујући** већ дат део модела. При реализацији модела не треба уводити додатна ограничења описаног система.

Ambalaza

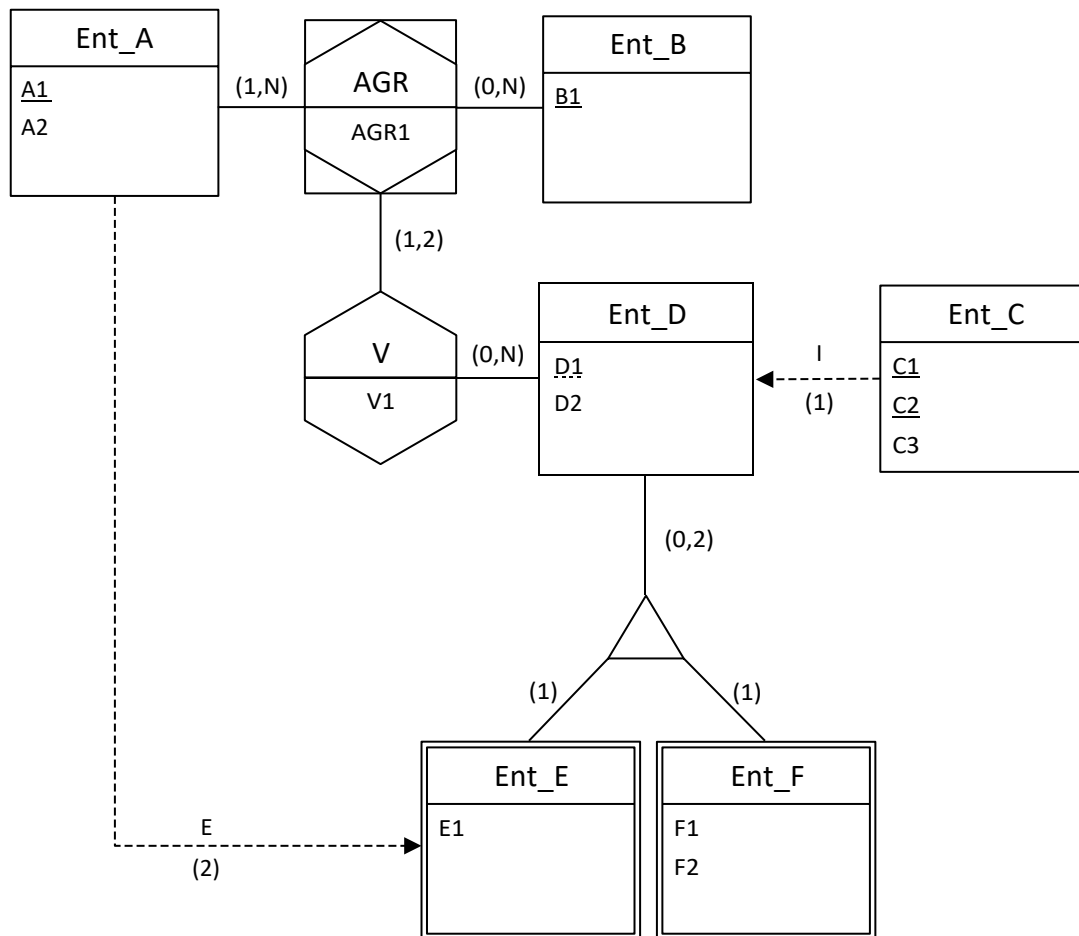
Proizvodjac

Stand
RedniBroj BrojStolova Velicina

Takmicenje

Sudija

2. (5) Модел ентитета и односа приказан на слици треба превести у шему релационе базе података, уз назнаку свих примарних кључева подвлачењем, а страних кључева заокруживањем.



Ent_A	
Ent_B	
Ent_C	
Ent_D	
Ent_E	
Ent_F	
V	
AGR	